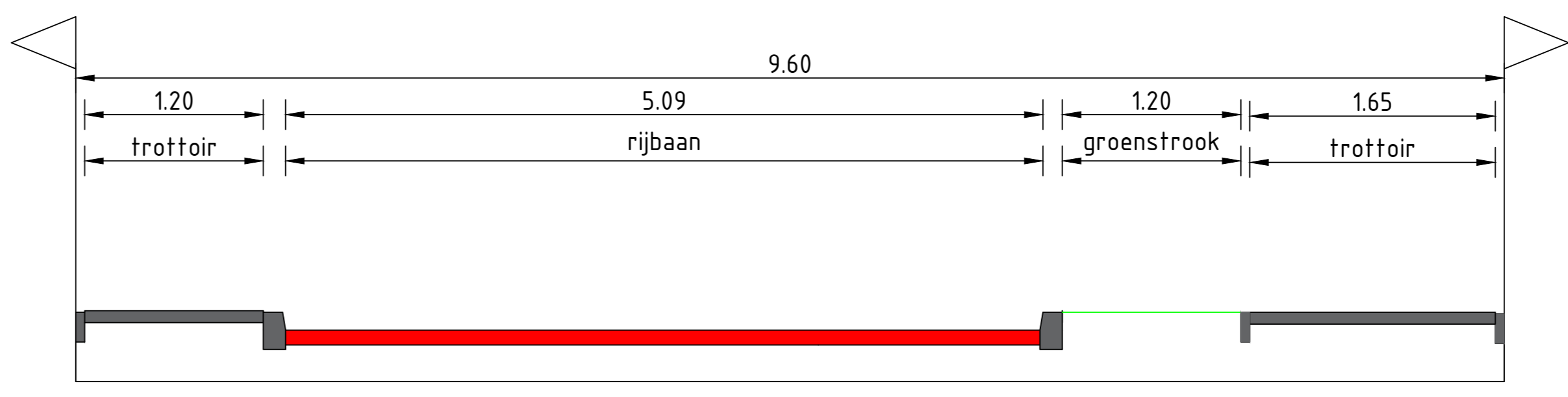
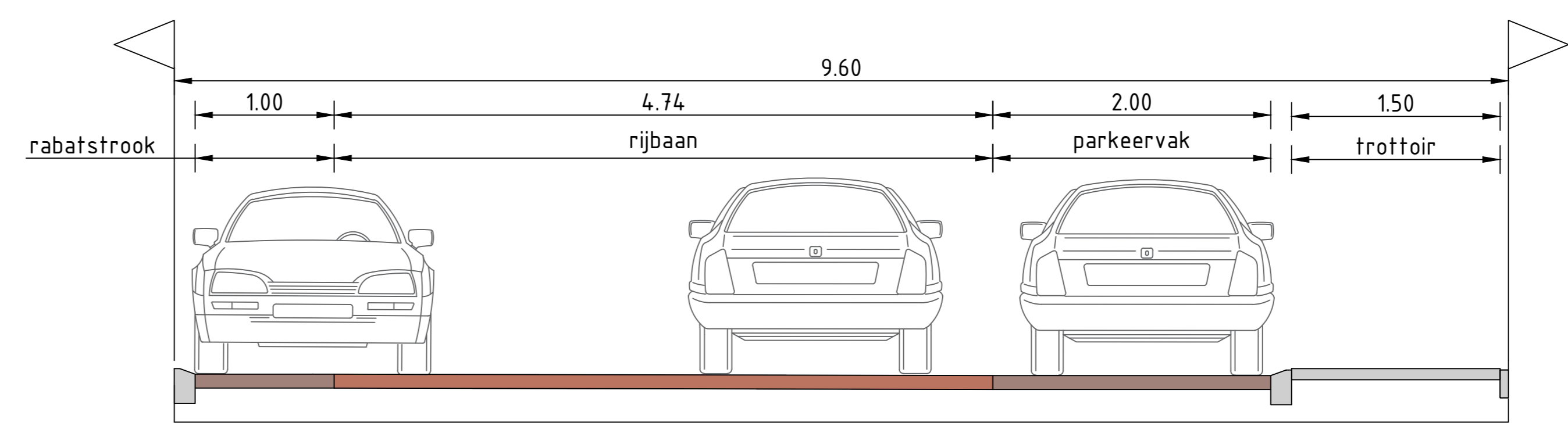




- Legenda**
- Rijbaan: betonstraatstenen keelformaat kleur: rood
 - Parkeervakken: betonstraatstenen keelformaat kleur: bruin
 - Rabatstrook: betonstraatstenen keelformaat kleur: bruin
 - Trottoir: betontegels 30x30x4,5 cm kleur: grijs
 - Groenvakken
 - Boom nieuw
 - Boom handhaven
 - Nieuwe locatie lichtmast



doorsnede A-A Bestand



doorsnede A-A Nieuw

Opmerkingen
 Maten in meters, tenzij anders vermeld.
 Materiaalmaten in mm, tenzij anders vermeld.
 Pijlmaten in meters t.o.v. N.A.P., tenzij anders vermeld.
 Diameteren in mm, tenzij anders vermeld.

Project: Herinrichting Parkstraat en Tuinstraat Beneden-Leeuwen					
Onderdeel: Nieuwe situatie					
Titel: DEFINITIEF ONTWERP	Tentse: D1	Status: DEFINITIEF			
Maatschappij: 201	Bestand: 19033	Beleidsplan: Y-Akkoord	Gevoelingsgebied: 4-Thomasse	Samenhang: 17-01-2019	Schaal: 1:200
Opdrachtgever: Gemeente West Maas en Waal					